



## CQD16/20RV (CQD16/20L) Ричтрак 1.6/2.0Т

- Улучшенный обзор
- Устойчивость
- Плавный подъем
- Комфорт и плавность управления

**LI-ION**  
TECHNOLOGY

**EP EQUIPMENT CO.,LTD**

[www.ep-ep.com.ru](http://www.ep-ep.com.ru)

## Отличительные особенности

### Улучшенный обзор

Гораздо более компактный литий-ионный аккумулятор обеспечивает лучшую видимость для CQD16/20RV (CQD16/20L). В связи со специальным расположением шлангов улучшена видимость для оператора.



### Устойчивость

Низкий центр тяжести и новая конструкция мачты повышают устойчивость ричтрака. CQD20RV (CQD20L) не теряет остаточную грузоподъемность до отметки 6,5 м, а CQD16RV (CQD16L) - 5 м.



Макс. Высота подъема (при полной загрузке)

### Плавный подъем

CQD16/20RV (CQD16/20L) предлагает высокую производительность и бесшумную работу благодаря модернизированным гидравлическим насосам и мощным подъемным двигателям мощностью 11,75 кВт от CQD16RV (CQD16L) и 20 кВт от CQD20RV (CQD20L). Усовершенствованная технология значительно повышает эффективность управления на 50%, снижает рабочий шум на 10 дБ и потребление энергии на 30%.



### Комфорт и плавность управления

CQD20RV (CQD20L) оснащен высотомером, который выводит на дисплей правильную высоту подъема вил.



# Ричтрак 1.6Т

## CQD16RV (CQD16L)

Основные характеристики				
1.1	Производитель			EP
1.2	Модель			CQD16RV (CQD16L)
1.3	Источник питания			Аккумулятор
1.4	Положение оператора			Сидящий
1.5	Номинальная грузоподъемность	Q	T	1.6
1.6	Центр загрузки	c	мм	600
1.9	Колёсная база	y	мм	1474
Масса				
2.1	Общий вес		кг	2840 <sup>①</sup>
2.2	Нагрузка на ось без груза, вилы выдвинуты, ведущее колесо/грузовые колёса		кг	-
2.3	Нагрузка на ось без груза, вилы втянуты, ведущее колесо/грузовые колёса		кг	1840/1060
2.4	Нагрузка на ось без груза, вилы выдвинуты, ведущее колесо/грузовые колёса		кг	470/4060
2.5	Нагрузка на ось с грузом, вилы втянуты, ведущее колесо/грузовые колёса		кг	1500/3040
Ходовая часть				
3.1	Тип шин, передние/задние			полиуретан
3.2	Размер ведущего колеса		мм	Φ260×105
3.3	Размер грузовых колес		мм	Φ254×114
3.4	Размер опорных колес		мм	Φ102×51
3.5	Количество колёс, передние/задние (х-ведущие)			1х/2
3.6	Ширина колеи передних колёс	b10	мм	0
3.7	Ширина колеи задних колёс	b11	мм	974
Габаритные размеры				
4.1	Угол наклона мачты вперед/назад	α/ β	°	2/4
4.2	Минимальная высота мачты	h1	мм	2780 <sup>②</sup>
4.3	Свободный ход каретки	h2	мм	1522 <sup>②</sup>
4.4	Высота подъема вил	h3	мм	6500 <sup>②</sup>
4.5	Высота поднятой мачты	h4	мм	7535 <sup>②</sup>
4.7	Высота кабины по защитному ограждению	h6	мм	2153
4.8	Высота сиденья кресла оператора	h7	мм	1050
4.10	Высота колесных рычагов	h8	мм	277
4.19	Габаритная длина	l1	мм	2434 <sup>③</sup>
4.20	Длина до спинки вил	l2	мм	1330 <sup>③</sup>
4.21	Габаритная ширина со стандартными шинами	b1/ b2	мм	1080/1090
4.22	Стандартные вилы (Ширина x Толщина x Длина)	s/ e/ l	мм	40×100×1070
4.23	Класс каретки вил			2А
4.24	Ширина каретки вил	b3	мм	872 <sup>③</sup>
4.25	Расстояние между вилами	b5	мм	200-655 <sup>③</sup>
4.26	Расстояние между колесными кронштейнами / погрузочными поверхностями	b4	мм	750
4.28	Ход выдвижения мачты	l4	мм	590 <sup>③</sup>
4.31	Дорожный просвет под мачтой	m1	мм	80
4.32	Дорожный просвет посреди колесной базы	m2	мм	70
4.34.1	Ширина рабочего коридора для паллет 1000х1200, в ширину	Ast	мм	2789 <sup>③</sup>
4.34.2	Ширина рабочего коридора для паллет 800х1200, вдоль	Ast	мм	2840 <sup>③</sup>
4.35	Внешний радиус поворота	Wa	мм	1720
4.37	Длина поперек колесных рычагов эксклюзивная вилка	l7	мм	1870
Эксплуатационные характеристики				
5.1	Скорость движения с грузом/без груза		км/ч	9/9.3
5.2	Скорость подъема каретки с грузом/без груза		м/с	0.35/0.55
5.3	Скорость опускания каретки с грузом/без груза		м/с	0.55/0.5
5.4	Макс. скорость с грузом/без груза		м/с	0.15/0.15
5.8	Макс. преодолеваемый подъем, с грузом/без груза		%	8/10
5.10	Рабочая тормозная система			электромагнитная
	Стояночная тормозная система			электромагнитная
Двигатель				
6.1	Номинальная мощность двигателя S2 60 мин		кВт	4
6.2	Двигатель подъема, тест 15%		кВт	11.75
6.3	Размер аккумуляторной батареи		мм	1030×353×630
6.4	Рабочее напряжение батареи/номинал. емкость батареи K5		В/Ач	48/360 <sup>④</sup>
6.5	Вес батареи		кг	450 <sup>④</sup>
Система управления				
8.1	Тип привода			АС
10.5	Тип рулевого управления			Электронный
10.7	Уровень шумового воздействия на оператора		dB (A)	75

1. Параметры в таблице приведены для стандартной модели. Для получения более подробной информации, пожалуйста, свяжитесь с нами.

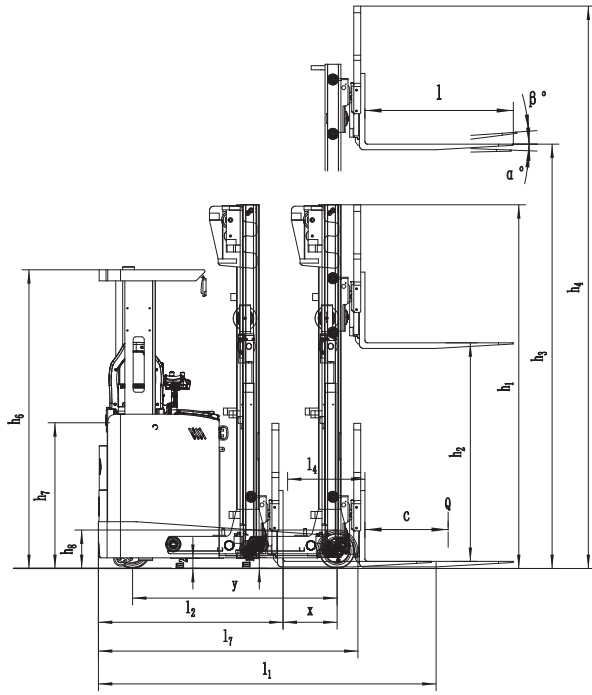
2. Параметры могут быть изменены без предварительного уведомления.

# Ричтрак 2.0Т

## CQD20RV (CQD20L)

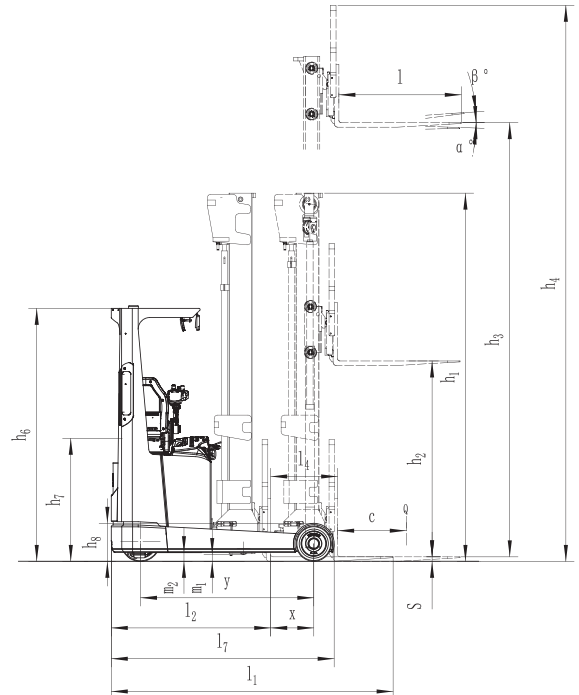
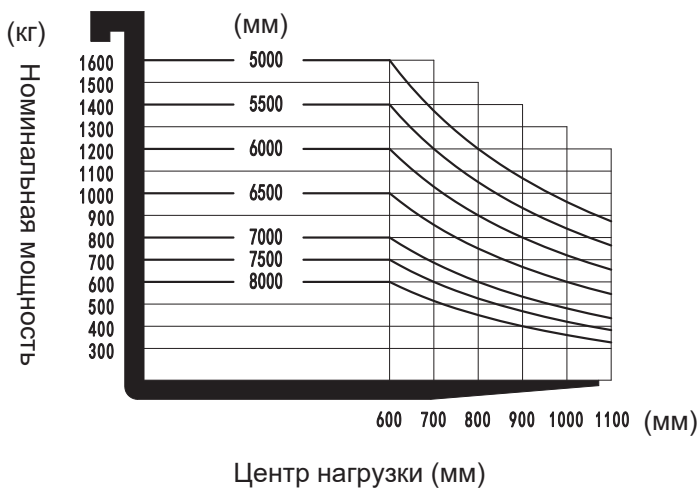
Основные характеристики				
1.1	Производитель			EP
1.2	Модель			CQD20RV (CQD20L)
1.3	Источник питания			Аккумулятор
1.4	Положение оператора			Сидящий
1.5	Номинальная грузоподъемность	Q	T	2
1.6	Центр загрузки	c	мм	600
1.9	Колёсная база	y	мм	1515
Масса				
2.1	Общий вес		кг	3510 <sup>①</sup>
2.2	Нагрузка на ось без груза, вилы выдвинуты, ведущее колесо/грузовые колёса		кг	-
2.3	Нагрузка на ось без груза, вилы втянуты, ведущее колесо/грузовые колёса		кг	2210/1320
2.4	Нагрузка на ось без груза, вилы выдвинуты, ведущее колесо/грузовые колёса		кг	470/5060
2.5	Нагрузка на ось с грузом, вилы втянуты, ведущее колесо/грузовые колёса		кг	1870/3620
Ходовая часть				
3.1	Тип шин, передние/задние			П/У
3.2	Размер ведущего колеса		мм	Ф343×140
3.3	Размер грузовых колес		мм	Ф310×118
3.4	Размер опорных колес (диаметр и ширина)		мм	Ф102×51
3.5	Количество колёс, передние/задние (х-ведущие)			1х/2
3.6	Ширина колеи передних колёс	b10	мм	0
3.7	Ширина колеи задних колёс	b11	мм	1148
Габаритные размеры				
4.1	Угол наклона мачты вперед/назад	$\alpha / \beta$	°	2/4
4.2	Минимальная высота мачты	h1	мм	3219 <sup>②</sup>
4.3	Свободный ход каретки	h2	мм	1712 <sup>②</sup>
4.4	Высота подъема вил	h3	мм	7500 <sup>②</sup>
4.5	Высота поднятой мачты	h4	мм	8565 <sup>②</sup>
4.7	Высота кабины по защитному ограждению	h6	мм	2213
4.8	Высота сиденья кресла оператора	h7	мм	1076
4.10	Высота колесных рычагов	h <sub>8</sub>	мм	333
4.19	Габаритная длина	l1	мм	2463
4.20	Длина до спинки вил	l2	мм	1393
4.21	Габаритная ширина со стандартными шинами	b1/ b2	мм	1260/1270
4.22	Стандартные вилы (Ширина x Толщина x Длина)	s/ e/ l	мм	40×120×1070
4.23	Класс каретки вил			2А
4.24	Ширина каретки вил	b3	мм	990
4.25	Расстояние между вилами	b5	мм	240-770
4.26	Расстояние между колесными кронштейнами / погрузочными поверхностями	b4	мм	915
4.28	Ход выдвижения мачты	l <sub>4</sub>	мм	585
4.31	Дорожный просвет под мачтой	m1	мм	60
4.32	Дорожный просвет посреди колесной базы	m2	мм	75
4.34.1	Ширина рабочего коридора для паллет 1000х1200, в ширину	Ast	мм	2835
4.34.2	Ширина рабочего коридора для паллет 800х1200, вдоль	Ast	мм	2885
4.35	Внешний радиус поворота	Wa	мм	1770
4.37	Длина поперек колесных рычагов эксклюзивная вилка	l <sub>7</sub>	мм	1948
Эксплуатационные характеристики				
5.1	Скорость движения с грузом/без груза		км/ч	10/11
5.2	Скорость подъема каретки с грузом/без груза		м/с	0.38/0.55
5.3	Скорость опускания каретки с грузом/без груза		м/с	0.41/0.38
5.4	Макс. скорость с грузом/без груза		м/с	0.18/0.18
5.8	Макс. преодолеваемый подъем, с грузом/без груза		%	10/15
5.10	Рабочая тормозная система			электромагнитная
	Стояночная тормозная система			электромагнитная
Двигатель				
6.1	Номинальная мощность двигателя S2 60 мин		кВт	7
6.2	Двигатель подъема, тест 15%		кВт	20
6.3	Размер аккумуляторной батареи		мм	928×378×708
6.4	Рабочее напряжение батареи/номинал. емкость батареи K5		В/Ач	48/360 <sup>④</sup>
6.5	Вес батареи		кг	350 <sup>④</sup>
Система управления				
8.1	Тип привода			АС
10.5	Тип рулевого управления			Электронный
10.7	Уровень шумового воздействия на оператора		дБ (А)	75

1. Параметры в таблице приведены для стандартной модели. Для получения более подробной информации, пожалуйста, свяжитесь с нами.
2. Параметры могут быть изменены без предварительного уведомления.



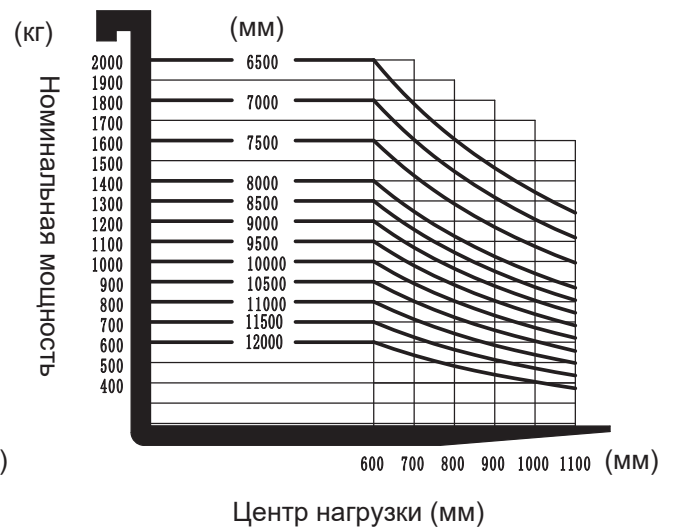
## CQD16RV (CQD16L)

Диаграмма остаточной грузоподъемности



## CQD20RV (CQD20L)

Диаграмма остаточной грузоподъемности





# ОПЦИИ МАЧТЫ CQD16RV (CQD16L)

## ①Масса (включая аккумулятор)

Высота мачты (мм)	Масса (кг)
2-секционная мачта	
2700	2497
3000	2522
3300	2547
3640	2572
4000	2597
4300	2622
3-секционная мачта	
4000	2662
4500	2697
5000	2733
5500	2769
6000	2805
6500	2840
7000	2876
7500	2912
8000	2956

## ④Батарея

Емкость (Ач)	Масса (кг)
280	450
360	465

## ②Мачта

Без сайдшифта			
2-секционная мачта			
Высота подъема	Высота опущ. мачты	Высота поднятой мачты	
h3	h1	h4	h4(*)
2700	1900	3560	3266
3000	2050	3860	3566
3300	2200	4160	3866
3640	2370	4500	4206
4000	2550	4860	4566
4300	2700	5160	4866

Note: (\*) без защитной решетки ограждения

3-секционная мачта					
Высота подъема	Высота опущ. мачты	Свобод. подъем		Высота поднятой мачты	
h3	h1	h2	h2(*)	h4	h4(*)
4000	1930	662	662	4899	4899
4500	2100	842	842	5399	5399
5000	2270	1002	1002	5899	5899
5500	2440	1182	1182	6399	6399
6000	2610	1342	1342	6899	6899
6500	2780	1522	1522	7399	7399
7000	2950	1682	1682	7899	7899
7500	3120	1842	1842	8399	8399
8000	3330	2102	2102	9035	8899

Note: (\*) без защитной решетки ограждения

## С сайдшифтом

3-секционная мачта			
Высота подъема	Высота опущ. мачты	Высота поднятой мачты	
h3	h1	h4	h4(*)
2700	1900	3735	3266
3000	2050	4035	3566
3300	2200	4335	3866
3640	2370	4675	4206
4000	2550	5035	4566
4300	2700	5335	4866

Note: (\*) без защитной решетки ограждения

## 3-секционная мачта

Высота подъема	Высота опущ. мачты	Свобод. подъем		Высота поднятой мачты	
h3	h1	h2	h2(*)	h4	h4(*)
4000	1930	662	662	5035	4899
4500	2100	842	842	5535	5399
5000	2270	1002	1002	6035	5899
5500	2440	1182	1182	6535	6399
6000	2610	1342	1342	7035	6899
6500	2780	1522	1522	7535	7399
7000	2950	1682	1682	8035	7899
7500	3120	1842	1842	8535	8399
8000	3330	2102	2102	9035	8899

Note: (\*) без защитной решетки ограждения

## ③Габаритные размеры (мм)

		Без сайдшифта		С сайдшифтом	
		2-секционная мачта	3-секционная мачта	2-секционная мачта	3-секционная мачта
Габаритная длина (мин.)	l1	2377	2399	2412	2434
Длина до спинки вил	l2	1273	1295	1308	1330
Ширина каретки вил	b3	837		872	
Внешняя ширина вил	b5	200-620		200-655	
Ход выдвижения мачты	l4	625		590	
Ширина рабочего коридора для паллет 1000x1200, в ширину	Ast	2749	2764	2774	2789
Ширина рабочего коридора для паллет 800x1200, вдоль	Ast	2789	2809	2821	2840
Ширина рабочего коридора для паллет 1000x1200, вдоль	Ast	2840	2858	2869	2888
Ширина рабочего коридора для паллет 800x1200, в ширину	Ast	2626	2638	2645	2666

# ОПЦИИ МАЧТЫ CQD20RV (CQD20L)

## ①Масса (включая аккумулятор)

Высота мачты (мм)	Масса (кг)
2-секционная мачта	
2700	2847
3000	2872
3300	2896
3640	2924
4000	2953
4300	2977
4520	3005
5000	3044
5480	3086
6000	3143

## ②Mast

2-секционная мачта				
Высота подъема	Высота опущ. мачты	Свобод. подъем	Высота поднятой мачты	
h3	h1	h2	h4	h4(*)
2700	1980	120	3765	3280
3000	2130	120	4065	3580
3300	2280	120	4365	3880
3640	2450	120	4705	4220
4000	2630	120	5065	4580
4300	2780	120	5365	4880
4520	2960	160	5585	5140
5000	3200	160	6065	5620
5480	3460	160	6545	6120
6000	3720	160	7065	6640

Note: (\*) без защитной решетки ограждения

3-секционная мачта	
4050	3138
4500	3180
5000	3223
5500	3271
6000	3320
6500	3363
7000	3479
7500	3510
8000	3569
8500	3629
9000	3688
9500	3736
10000	3850
10500	3898
11000	3944
11500	3991
12000	4037

3-секционная мачта					
Высота подъема	Высота опущ. мачты	Свобод. подъем		Высота поднятой мачты	
h3	h1	h2	h2(*)	h4	h4(*)
4050	1999	522	522	5115	5113
4500	2149	672	672	5565	5563
5000	2299	772	772	6065	6063
5500	2469	952	952	6565	6563
6000	2649	1172	1172	7065	7063
6500	2799	1272	1272	7565	7563
7000	3049	1532	1532	8065	8063
7500	3219	1712	1712	8565	8563
8000	3389	1852	1852	9065	9063
8500	3609	2072	2072	9565	9563
9000	3769	2212	2212	10065	10063
9500	3939	2392	2392	10565	10563
10000	4159	2612	2612	11065	11063
10500	4329	2792	2792	11565	11563
11000	4489	2932	2932	12065	12063
11500	4659	3112	3112	12565	12563
12000	4819	3252	3252	13065	13063

Note: (\*) без защитной решетки ограждения

## ④Батарея

Модель	CQD20RV (CQD20L)	
Li-Ion Battery емкость	360Ач	560Ач
Li-Ion Battery вес	350кг	350кг